

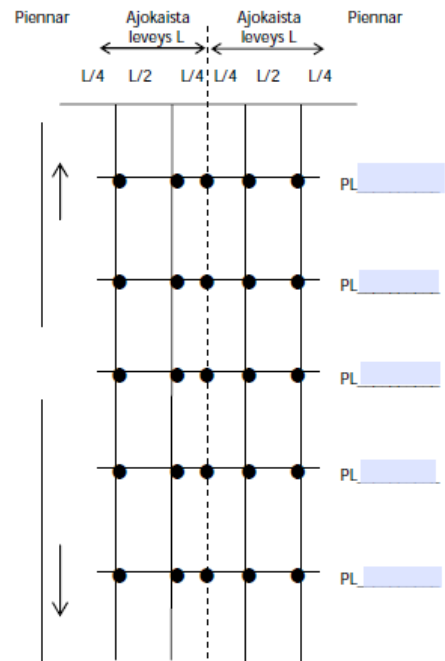
## TUTKIMUSTILAUS

## Asfalttiporanäytteet

Tilaaaja, osoite		
Laskutustiedot, laskun merkki/viite.		
Työmaa/urakka	Näytteenottopäivä	Näytteenottaja
Tie/tieosa	Lisätietoja raporttiin	
Päällyste	Massan ohjemenekki tai katkaisumitta	
Alusta <input type="checkbox"/> Sitomaton <input type="checkbox"/> Tasattu <input type="checkbox"/> Tasaamaton <input type="checkbox"/>		
Tulosten jakelu		
Lähetyspaikka ja päivä	Lähetäjä ja puhelinnumero	

Nro	s/x	Katu/tie/paalu	Ajokaista	Lisätietoja

Näytekohteiden kartta



## Näytteiden toimitus

Yhdyskuntatekniikan laboratorio, Mikrokatu 1, rakennus V, 70210 Kuopio  
Puh. 044 785 6272 Heli Kinnunen, 044 785 6002 Jenni Koivuniemi